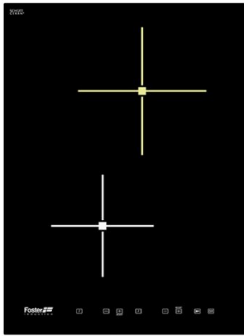


## Piano cottura S4000 Domino Induction 7322 240

Piani cottura

Codice: 7322 240



### CARATTERISTICHE

#### CONTAMINUTI

Un comodo timer contaminuti svincolato dalla programmazione di fine cottura.

#### POT DETECTOR

I piani Foster non solo riconoscono la presenza delle pentole, ma ne calcolano la superficie d'appoggio. Questo sistema permette un utilizzo di energia ancora più efficiente. Rimuovendo la pentola, inoltre, le piastre si disattivano automaticamente.

#### POWERBOOST

Garantisce un aumento di potenza alla piastra selezionata. In particolare, quando viene attivato il Booster, la piastra funziona per dieci minuti ad una potenza molto elevata che permette di riscaldare rapidamente grandi quantità d'acqua.

#### PROGRAMMAZIONE FINE COTTURA

Tutte le operazioni vengono impostate tramite comandi touch-control sul cristallo del piano. Ogni piastra è dotata di programmazione indipendente che permette di impostare differenti tempi di cottura.

#### SICUREZZA

Tutti i piani elettrici Foster sono dotati delle più moderne e sofisticate protezioni di sicurezza: Spegnimento centralizzato; Blocco per la sicurezza; Indicatori di calore residuo. I modelli ad induzione sono inoltre caratterizzati dalle seguenti funzioni: Safety System che spegne il piano in mancanza di pentole; Overflow detector, che automaticamente spegne la piastra in caso di tracimazione di liquidi; Disattivazione automatica, per scongiurare incidenti causati da dimenticanze.

#### SMART FAN SYSTEM

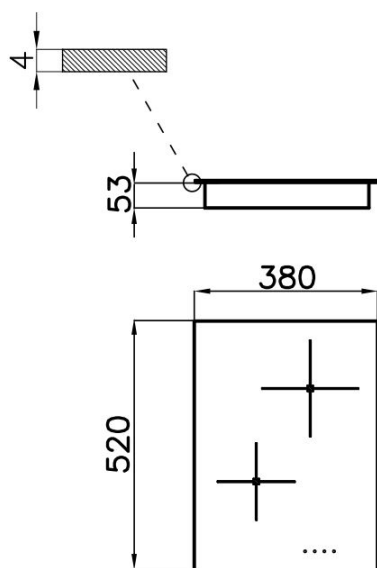
La corretta ventilazione è essenziale per il funzionamento ottimale dei piani ad induzione. Il sistema Foster regola automaticamente il grado di ventilazione in funzione delle temperature raggiunte.

### DETTAGLI

|                               |  |
|-------------------------------|--|
| Bordo Installazione           | Bordo dritto – per installazione a filo piano o per incasso sopratop |
| Dimensioni                    | 380x520 mm   |
| Dimensioni base               | 38cm   |
| Elemento riscaldante          | 2 zone   |
| Ritagliare                    | Vedi scheda tecnica  |
| Inferiore                     | Ø 160 mm-1.200 (1.400)* W  |
| Materiale/Finitura            | Vetroceramica nero   |
| Potenza totale                | 3.700 W  |
| Superiore                     | Ø 200 mm-2.300 (3.000)* W  |
| Impostazioni di alimentazione | 9 settaggi di potenza per zona + Powerboost                          |
| Sicurezza                     | Dotazione di sicurezza   |
| Tipologia                     | Piano Cottura a Induzione  |
| Tipo comandi                  | Touch Control  |

## IN DOTAZIONE

## DATI TECNICI



## GALLERIA FOTOGRAFICA



## IN DOTAZIONE



Distanziere per piani Domino  
8320 000

## ACCESSORI OPZIONALI



Batteria pentole Induction PRO  
8pz. 8210 008