

Piano cottura S4000 7280 032

Piani cottura

Codice: 7280 032



CARATTERISTICHE

ACCENSIONE SOTTOMANOPOLA

Massima libertà di movimento con l'accensione elettrica sottomanopola, caratteristica comune a tutti i modelli, che permette l'attivazione della fiamma con una sola mano.

BRUCIATORI AEO

I bruciatori AEO garantiscono rendimenti del 25% maggiori di soluzioni standard. Il bruciatore Dual a 2 corone indipendenti, comandate da una singola manopola, eroga da 1 a 5KW, una potenza riscontrabile nei soli modelli professionali.

BRUCIATORI SPECIALI

Molti piani Foster sono dotati di bruciatori speciali, con due o tre corone di fuoco che aumentano di molto la potenza erogata e la superficie riscaldata direttamente. Nei modelli DUAL inoltre le due corone di fuoco sono indipendenti, rendendo questi bruciatori perfetti sia per cotture intensive che delicate.

COTTURA SICURA

Tutti i piani Foster sono dotati di valvole di sicurezza che, nel caso di accidentale spegnimento della fiamma, interrompono l'erogazione del gas in tempi velocissimi.

GRIGLIE IN GHISA

La ghisa è il materiale perfetto per la griglia di un piano cottura per le tante proprietà che lo contraddistinguono: alta capacità termica che migliora i rendimenti della cottura; peso e stabilità che migliorano la sicurezza; robustezza che mantiene inalterato nel tempo l'aspetto originale; facilità di pulizia.

Piani cottura a gas

ULTRAPIATTI

I modelli ultrapiatti sono il classico esempio di incontro tra estetica e funzionalità. Eleganti griglie, che formano un'unica ampia superficie, sulla quale spostare le pentole in piena sicurezza.

DETTAGLI

Alimentazione 220-240 V; 50.60 Hz

Bordo Installazione Q4 (Bordo 4 mm)

Dimensioni 890x520 mm

Dimensioni base 89cm

Elemento riscaldante 3 fuochi

Ritagliare 870x500 mm

Griglie Griglie in ghisa e coprispartifiamma smaltati

Materiale/Finitura Acciaio inox AISI 304 - finitura spazzolato

Potenza totale 11.750 W

Semirapido 1.750 W

Doppio 2x5.000 W

Sicurezza Valvolatura di sicurezza con termocoppia ad intervento rapido

Tipo di accensione Accensione elettrica sottomanopola

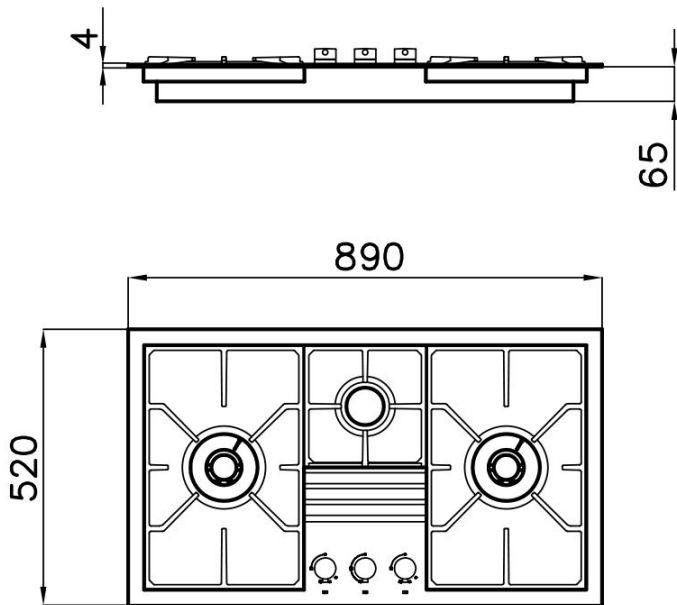
Tipo gas Collaudato per installazione con Gas metano, set ugelli GPL inclusi.

Tipologia

Piano Cottura a Gas

IN DOTAZIONE

DATI TECNICI



IN DOTAZIONE



Poggiapentola in ghisa 9601 742



Porta Wok in Ghisa 9601 668

ACCESSORI OPZIONALI



Batteria pentole Induction PRO
8pz. 8210 008