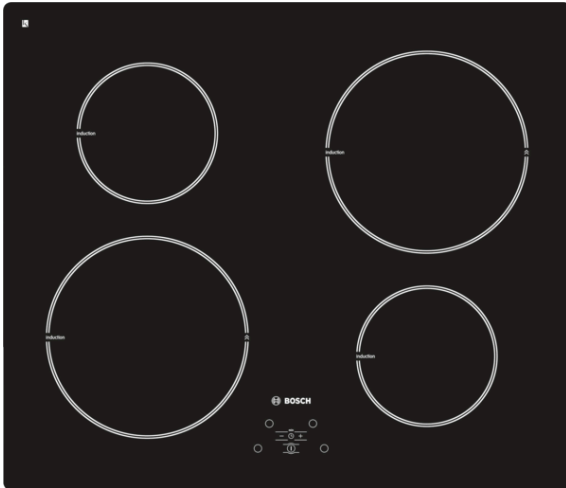


**Piano cottura a induzione, 60 cm,
PIE611B10J**

Accessori opzionali

HEZ9SE030 : ACCESSORIO PIANO COTTURA (PENTOLE IND)

Piano cottura ad induzione: cuocere velocemente e in sicurezza con il minimo impiego di energia.

- **ReStart:** in caso di spegnimento accidentale, il piano si spegne automaticamente, memorizzando le impostazioni di cottura.
- Timer contaminuti per spegnere in autonomia le zone cottura al termine del tempo impostato
- **Sicurezza bambini:** Blocco del pannello controllo per prevenire incidenti e cambi di programmazione.
- **Induzione:** cottura veloce e precisa, facile da pulire limitando i consumi di energia.

Dati tecnici

Nome/famiglia prodotto :	zona di cottura vetroceramica
Tipologia costruttiva del prodotto :	Da incasso
Funzionamento :	elettrico
Numero totale di posizioni utilizzabili simultaneamente :	4
Dimensioni del vano per l'installazione (AxLxP) (mm) :	51 x 560-560 x 480-480
Larghezza del prodotto (mm) :	600
Dimensioni del prodotto (mm) :	51 x 600 x 515
Dimensioni del prodotto imballato (AxLxP) (mm) :	95 x 600 x 645
Peso netto (kg) :	9,967
Peso lordo (kg) :	11,2
Indicatore di calore residuo :	Separato
Posizione pannello di controllo :	Piano frontale
Principale materiale della superficie :	vetroceramica
Colore della superficie :	nero
Certificati di omologazione :	CE, KEMA
Lunghezza del cavo di alimentazione elettrica (cm) :	110
Codice EAN :	4242002826011
Dati nominali collegamento elettrico (W) :	4500
Tensione (V) :	220-240
Frequenza (Hz) :	60; 50



4 242002 826011

Piano cottura a induzione, 60 cm, PIE611B10J

Piano cottura ad induzione: cuocere velocemente e in sicurezza con il minimo impiego di energia.

Caratteristiche principali

- Senza cornice

Sistema di Controllo

- 4 zone di cottura con riconoscimento automatico della pentola
- Comandi a sfioramento Touch control
- Regolazione elettronica a 9 livelli
- Count-down timer: timer di fine cottura per ogni singola zona
- Contaminuti indipendente con segnale acustico

Altre caratteristiche

Etichetta energetica

- Spie calore residuo
- Sicurezza bambini
- Riconoscimento automatico delle pentole, Autospegnimento di sicurezza, Sicurezza bambini
- Funzione "Energy Tutor" per limitare l'assorbimento elettrico da 1 kW
- Interruttore principale

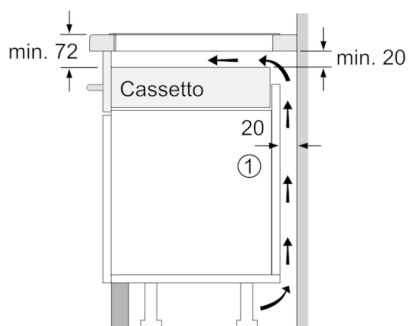
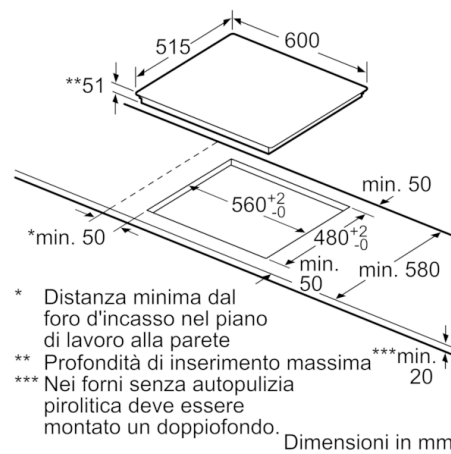
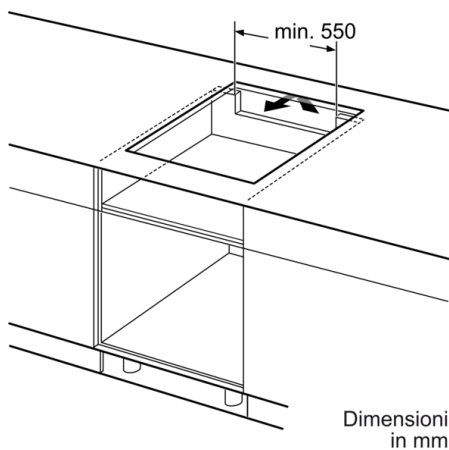
Rapidità:

- Funzione PowerBoost sulle zone induzione grandi

Dimensioni

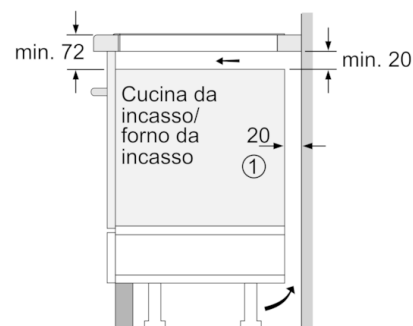
- Dimensioni di installazione: (Altezza x Larghezza x Profondità)
51 mm x 560 mm x 480 mm
- Dimensioni del prodotto: (Larghezza x Profondità) 600 mm x 515 mm
- Altezza min. piano di lavoro: 20 mm
- cavo 110 cm
- Potenza max. assorbita: 4.5 kW

Piano cottura a induzione, 60 cm, PIE611B10J



① Deve essere prevista una fessura di aerazione.

Dimensioni in mm



① Deve essere prevista una fessura di aerazione.

Dimensioni in mm