

# GIC 3C26

12NC: 859991013840

Codice EAN: 8003437204814

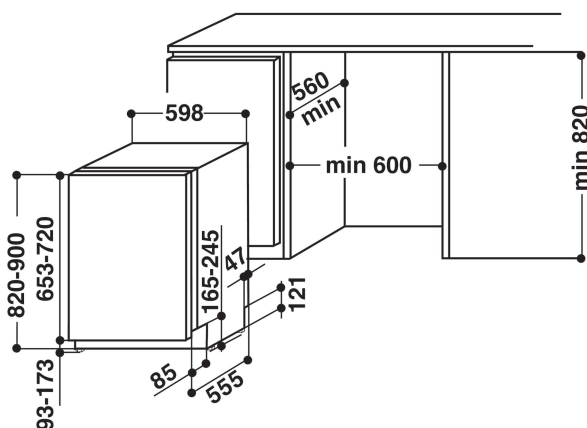
**IGNIS**

L'idea intelligente.



## CARATTERISTICHE PRINCIPALI

Tipologia costruttiva del prodotto	Da incasso
Tipo di installazione	Totalmente integrato
Tipo di controllo	Elettronico
Tipologia dei dispositivi di controllo e segnalazione	-
Piano removibile	Non disponibile
Porta pannellabile	Non disponibile
Colore principale	Bianco
Dati nominali collegamento elettrico (W)	1900
Corrente (A)	10
Tensione (V)	220-240
Frequenza (Hz)	50
Lunghezza del cavo di alimentazione elettrica (cm)	130
Tipo di spina	Schuko
Lunghezza tubo entrata (cm)	155
Lunghezza tubo uscita (cm)	150
Zoccolo regolabile	No
Altezza con piano di lavoro (mm)	0
Piedini regolabili	Sì - tutti dal davanti
Altezza del prodotto	820
Larghezza del prodotto	595
Profondità del prodotto	570
Profondità con porta aperta a 90 gradi (mm)	-
Altezza minima della nicchia	820
Altezza massima della nicchia	900
Larghezza minima della nicchia	600
Larghezza massima della nicchia	600
Profondità della nicchia	570
Peso netto (kg)	35.50
Peso lordo (kg)	37.50



## SPECIFICHE TECNICHE

Programmi automatici	No
Massima temperatura immissione acqua	60
Opzioni partenza ritardata	Regolazione continua
Tempo massimo di partenza ritardata (h)	12
Indicatore avanzamento programma	-
Indicatore digitale conto alla rovescia	No
Spia esaurimento sale	Sì
Spia brillantante	Sì
Dispositivo di sicurezza	Non disponibile
Cestello superiore regolabile	Sì
Dimensioni massime piatto caricabile su cestello superiore	0
Dimensioni massime piatto caricabile su cestello inferiore	0

## PRESTAZIONI

Classe di efficienza energetica - nuova (2010/30/EC)	A++
Consumo di energia annuale (kwh/annuo) - nuova (2010/30/EC)	265
Durata della modalità stand-by - nuova (2010/30/EC)	12
Consumo in modalità stand-by - Nuova (2010/30/EC)	5
Consumo in modalità spento - Nuova (2010/30/EC)	0.50
Consumo d'acqua annuo (l/anno) - nuovo (2010/30/EC)	2520
Rumorosità (dB(A) re 1pW)	46