

iQ700 FORNO INC ELETTRONIC CON MICROONDE HM633GNS1



Forno da incasso combinato a microonde per la massima flessibilità e velocità in cucina

- ✓ varioSpeed: riduce i tempi di cottura fino al 50%
- ✓ Diaplay TFT: perfetta leggibilità da ogni prospettiva
- ✓ Programmi automatici: successo garantito per molteplici cibi
- ✓ softMove: apertura e chiusura assistita della porta del forno

Caratteristiche

Dati tecnici

Tipo di microonde : microonde combinato
 Tipo di controllo : elettronico
 Colore/materiale del frontale : Acciaio inox
 Dimensioni del prodotto (mm) : 595 x 594 x 548
 Dimensioni del vano cottura : 357.0 x 480 x 392.0
 Lunghezza del cavo di alimentazione elettrica (cm) : 120
 Peso netto (kg) : 38,921
 Peso lordo (kg) : 41,0
 Codice EAN : 4242003671887
 Massima potenza del microonde (W) : 800
 Dati nominali collegamento elettrico (W) : 3600
 Corrente (A) : 16
 Tensione (V) : 220-240
 Frequenza (Hz) : 60; 50
 Tipo di spina : Schuko



4 242003 671887

Accessori integrati

- 1 x Griglia combinata
- 1 x Leccarda universale smaltata

Accessori opzionali

- HZ327000 Pietra refrattaria cottura pane e pizza

iQ700

FORNO INC ELETTRONIC CON MICROONDE

HM633GNS1

Caratteristiche

- Display da 2,8" a colori con tecnologia TFT
- EcoClean: parete posteriore
- Volume cavità: 67 litri
- 10 programmi di cottura: Aria Calda 4D, Cottura monoLevel 3D Eco, Riscaldamento superiore e inferiore, Riscaldamento Eco, Grill ventilato, Grill a superficie grande, Grill a superficie piccola, Funzione pizza, Funzione speciale per cibi congelati coolStart, Riscaldamento inferiore
- Modalità di riscaldamento aggiuntive: microonde, combinato microonde
- Potenza Max microonde: 800 W; 5 livelli di potenza per le microonde (90 W, 180 W, 360 W, 600 W, 800 W) con tecnologia Inverter
- Sistema di cottura assistita: Programmi automatici
- 17 pezzo
- Illuminazione a LED, Illuminazione forno disinseribile
- Orologio elettronico con programmazione inizio e fine cottura
- Temperatura da 30 °C a 300 °C
- Sicurezza bambini
- Interruttore di sicurezza
- Spia di calore residuo
- Tasto d'avvio
- Interruttore di contatto porta
- Riscaldamento rapido
- Raffreddamento tangenziale
- Ventola in acciaio inossidabile
- Guide telescopiche ad un livello

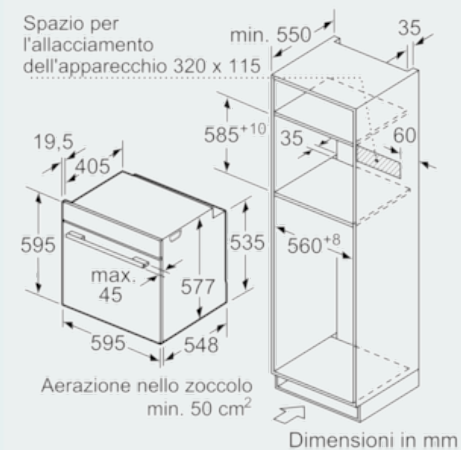
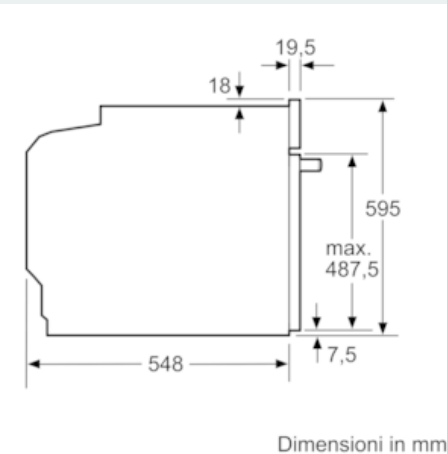
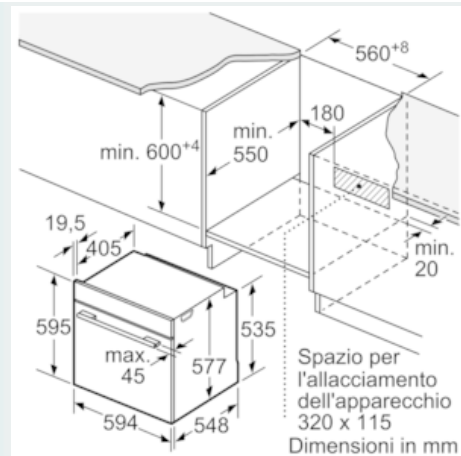
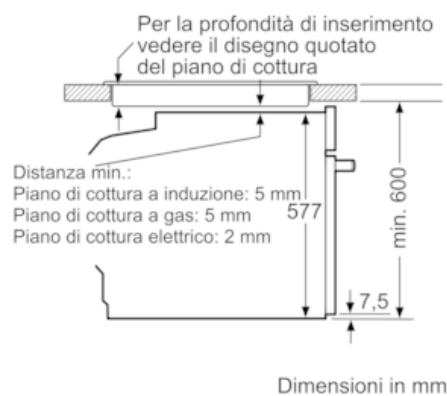
Informazioni tecniche

- Assorbimento massimo elettrico: 3.6 kW
- Dimensioni apparecchio (AxLxP): 595 mm x 594 mm x 548 mm
- Dimensioni nicchia (AxLxP): 560 mm - 568 mm x 585 mm - 595 mm x 550 mm

iQ700 FORNO INC ELETTRONIC CON MICROONDE HM633GNS1

Disegni quotati

Montaggio con un piano di cottura.



Se l'apparecchio viene montato sotto un piano di cottura deve essere rispettato il seguente spessore del piano di lavoro (event. incl. sottostruttura).

Tipo di piano di cottura	Spessore del piano di lavoro min.	
	rialzato	a filo
Piano di cottura a induzione	37 mm	38 mm
Piano di cottura con sistema a induzione sull'intera superficie	47 mm	48 mm
Piano di cottura a gas	30 mm	38 mm
Piano di cottura elettrico	27 mm	30 mm