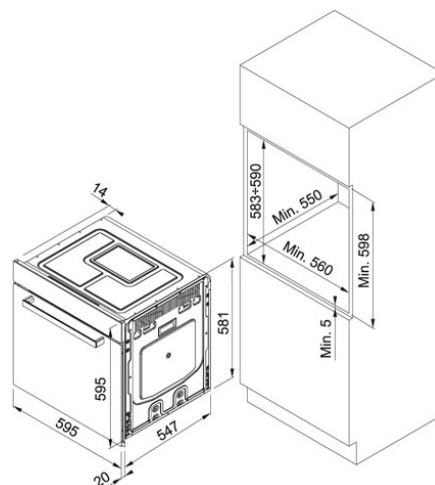


Crystal Steel DCT CR 913 M XS DCT TFT Inox satinato/

Mirror nero | 116.0374.297

FAMIGLIA : Forni | MODELLO : CR 913 M XS DCT TFT | FINITURA : Inox satinato/ Mirror nero | SERIE : Crystal Steel DCT |
 PRODUCT LINES : Crystal | INSTALLAZIONE : Incasso



DATI TECNICI

Base	60
In dotazione	1 leccarda, 1 leccarda profonda, 2 griglie
Programmatore	Programmatore elettronico con display TFT a colori e touch control
Capacità	74 litri
Illuminazione	2 x 40W
Nota	Termosonda inclusa
Numero Funzioni	17
Porta	Fredda, con chiusura soft close e apertura soft opening
Guide	2 guide in filo telescopiche di serie
Programmi Esclusivi	- Cookbook (121 preset recipes) - Complete Menu (18 menus for simultaneously cook 3 or 4 dishes at the same time) - Wellness (5 cooking functions) - Eco Cooking (energy saving mode for the Cookbook and the Complete Menu recipes)
Controporta	Fullglass con sistema di smontaggio brevettato
Vetri	3
Classe Energetica	A++

FUNZIONI

	Ricettario Guidato		Menù completo guidato
	Muffola 74		Forno Multifunzione
	Wellness Guidato		Termosonda Forno
	DCT NEW Gentle Heat		Ventilazione Tang. DCT NEW Fan
	DCT NEW Easy Baking		DCT NEW Pizza
	DCT NEW Multicooking		DCT NEW Complete Menu
	DCT NEW BBQ		DCT NEW Rapid Heating
	DCT NEW Top & Bottom Heat		DCT NEW Grill
	DCT NEW Defrosting		DCT NEW Fan Assisted
	DCT NEW Low Temperature		DCT NEW Energy Saving
	DCT NEW Fan Grill		DCT NEW Dough Resting
			DCT NEW Plate Warming