



## Piano cottura Professionale 7053 062

Piani cottura

Codice: 7053 062



### CARATTERISTICHE

#### ACCENSIONE SOTTOMANOPOLA

Massima libertà di movimento con l'accensione elettrica sottomanopola, caratteristica comune a tutti i modelli, che permette l'attivazione della fiamma con una sola mano.

#### BRUCIATORI SPECIALI

Molti piani Foster sono dotati di bruciatori speciali, con due o tre corone di fuoco che aumentano di molto la potenza erogata e la superficie riscaldata direttamente. Nei modelli DUAL inoltre le due corone di fuoco sono indipendenti, rendendo questi bruciatori perfetti sia per cotture intensive che delicate.

#### COTTURA SICURA

Tutti i piani Foster sono dotati di valvole di sicurezza che, nel caso di accidentale spegnimento della fiamma, interrompono l'erogazione del gas in tempi velocissimi.

#### GRIGLIE IN GHISA

La ghisa è il materiale perfetto per la griglia di un piano cottura per le tante proprietà che lo contraddistinguono: alta capacità termica che migliora i rendimenti della cottura; peso e stabilità che migliorano la sicurezza; robustezza che mantiene inalterato nel tempo l'aspetto originale; facilità di pulizia.

### DETTAGLI

Alimentazione 220-240 V; 50.60 Hz

Bordo Installazione Standard (Bordo 8 mm)

Dimensioni 590x500 mm

---

Dimensioni base 59cm

---

Elemento riscaldante 4 fuochi

---

Ritagliare 560x480 mm

---

Griglie Griglie in ghisa e coprispartifiamma smaltati

---

Materiale/Finitura Acciaio inox AISI 304 - finitura spazzolato

---

Potenza totale 8.000 W

---

Ausiliare 1.000 W

---

Semirapido 2x1.750 W

---

Tripla corona 3.500 W

---

Sicurezza Valvolatura di sicurezza con termocoppia ad intervento rapido

---

Tipo di accensione Accensione elettrica sottomanopola

---

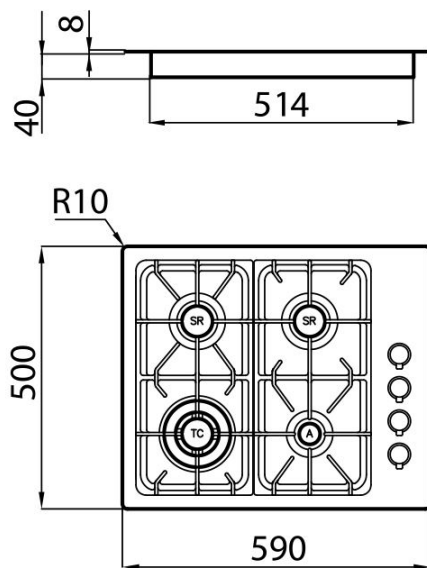
Tipo gas Collaudato per installazione con Gas metano, set ugelli GPL inclusi.

---

Tipologia Piano Cottura a Gas

---

## DATI TECNICI



## GALLERIA FOTOGRAFICA



## ACCESSORI OPZIONALI



Porta Wok in Ghisa 9601 668



Batteria pentole Induction PRO  
8pz. 8210 008