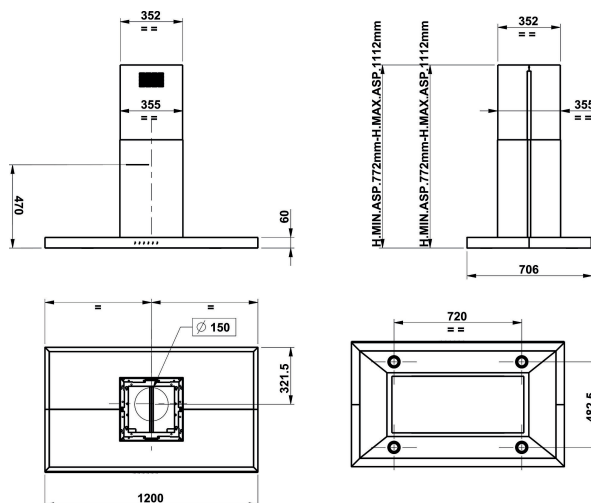


# KEIPP 12020

12NC: 851351001000

Codice EAN8003437220951

**KitchenAid**



## CARATTERISTICHE PRINCIPALI

Linea prodotto	Cappa
Colore del corpo	Inox
Materiale del corpo	Inox anti impronte
Colore del camino	Inox
Materiale del camino	acciaio inox
Tipologia	Incasso
Tipo di installazione	A libera installazione
Tipo di controllo	Elettronico
Tipologia dei dispositivi di controllo e segnalazione	-
Pannellabile	Non disponibile
Ubicazione del motore	Motore nel tubo di scarico
Modo operativo	Convertibile
Dati nominali collegamento elettrico	310
Corrente	0,7
Tensione	220-240
Frequenza	50
Lunghezza del cavo di alimentazione elettrica	150
Tipo di spina	Schuko
Chimney height (mm)	530-1125
Altezza del prodotto senza camino	470
Altezza del prodotto	643
Larghezza del prodotto	1200
Profondità del prodotto	706
Altezza minima della nicchia	0
Larghezza minima della nicchia	0
Profondità della nicchia	0
Peso netto	40.8

## SPECIFICHE TECNICHE

Tipo di controllo	Manopola
Dispositivi di regolazione automatica	-
Numero di motori	1
Potenza totale dei motori	300
Numero di regolazioni di velocità	4
Boost presence	Sì
Massima estrazione in output dell'aria	779
Estrazione dell'aria con sovralimentatore	779
Massimo output con aria di ricircolo	416
Output di ricircolo con sovralimentazione	416
Regolazione luminosità	Accesso/spento
Numero di luci	4
Tipo di lampadine impiegate	LED
Potenza totale delle lampadine	10
Diametro dello sbocco d'uscita dell'aria	150
Deflettore di flusso di non ritorno	Sì
Materiale del filtro sporco	Alluminio lavabile
Filtro degli odori	No

## PRESTAZIONI

Potenza sonora alla velocità max. (2010/30/UE)	56
Potenza sonora alla velocità max. (2010/30/UE)	66
Rumorosità in posizione di spinta	0