

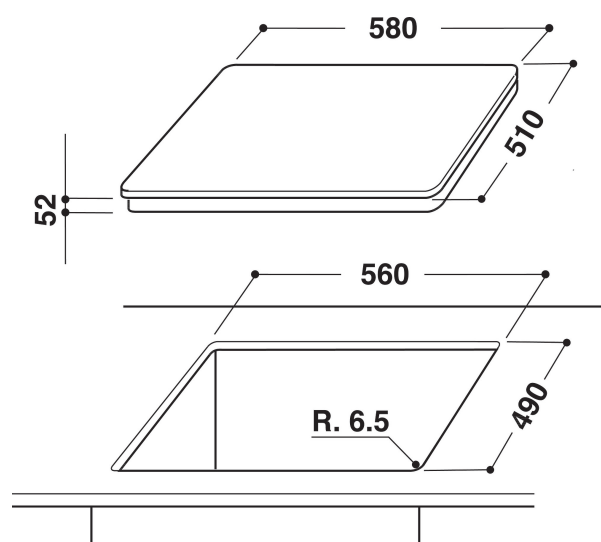
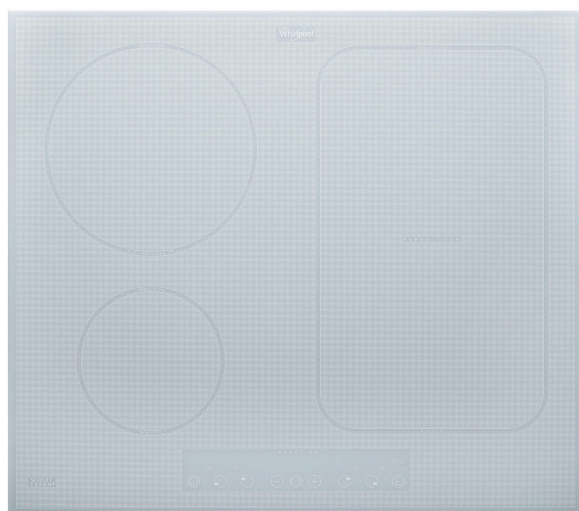
# ACM 808/BA/WH

12NC: 859991007400

Codice EAN: 8003437829222

Whirlpool

SENSING THE DIFFERENCE



- 4 zone di cottura ad induzione
- FlexiCook: zona di cottura divisibile adatta a tutte le pentole fino a 40 cm di lunghezza
- Indicatore calore residuo
- Sicurezza bambini
- Interruttore di accensione/spegnimento
- EcoBooster: massime prestazioni con risparmio energetico
- Piano cottura da 60 cm
- Timer fine cottura per ogni singola zona
- Comandi a sfioramento
- Piano di cottura in vetro Bianco
- 4 Boosters
- 3 Indicatore di accensione piastra
- Potenza totale dichiarata: 7.2 kW
- Indicatore di accensione
- Cavo elettrico incluso

## Piano cottura a induzione in vetroceramica Whirlpool - ACM 808/BA/WH

4 piastre a induzione. tecnologia FlexiCook che consente di combinare diverse zone cottura in un'unica grande zona di cottura, per pentole e padelle di grandi dimensioni. Alimentazione elettrica. Un'elegante tecnologia che riscalda la padella, non il piano cottura, riducendo la dispersione di energia con risultati di cottura perfetti. Caratteristiche di questo piano cottura a induzione in vetroceramica Whirlpool:



### Induzione

Cottura più rapida e più efficiente dal punto di vista energetico. La tecnologia a induzione riscalda la pentola, non il piano cottura, riduce gli sprechi di energia del 10% e garantisce risultati sempre perfetti.



### MySmartDisplay

È sufficiente selezionare una delle molte Combinazioni di cottura, e MySmartDisplay ti assisterà step by step in tempo reale. L'interfaccia intuitiva ed essenziale di MySmartDisplay ti consente di scegliere tra varie categorie di cibi e metodi di cottura per ottenere sempre grandi risultati in modo intelligente.



### FlexiCook

Funzione che combina le due zone di cottura e permette di utilizzare contenitori o griglie rettangolari e ovali fino a 38 cm di lunghezza.



### Cottura flessibile

Impostazione automatica dei livelli di potenza. Basta selezionare la funzione cottura sul tuo display tattile e la tua area cottura regolerà automaticamente la potenza necessaria.



### ECO BOOSTER

EcoBooster è la funzione innovativa che permette un risparmio di energia fino al 10% rispetto ad un booster tradizionale. Dopo aver impostato il tempo e l'energia necessari per portare ad ebollizione l'acqua, EcoBooster resta attivo alla massima potenza per 9 minuti per poi passare automaticamente ad una potenza inferiore e continuare la cottura.



### Comandi frontali

Controllo semplice ed intuitivo, facilmente accessibile. I controlli sono posizionati sulla parte anteriore del tuo piano cottura, garantendoti un'esperienza d'uso facilitata e semplice.

<KW

### Regolatore di potenza

Straordinaria efficienza energetica. Potrai regolare il livello di potenza del piano cottura, onde evitare sovraccarichi elettrici.

# ACM 808/BA/WH

12NC: 859991007400

Codice EAN: 8003437829222

**Whirlpool**

SENSING THE DIFFERENCE

## CARATTERISTICHE PRINCIPALI

Linea prodotto	Piano cottura
Tipologia costruttiva del prodotto	Da incasso
Tipo di controllo	Elettronico
Tipologia dei dispositivi di controllo e segnalazione	-
Numero di bruciatori a gas	0
Numero di punti cottura elettrici	4
Numero di piastre elettriche	0
Numero di piastre radianti	0
Numero di piastre alogene	0
Numero di piastre a induzione	4
Numero di scaldavivande elettrici	0
Ubicazione del cruscotto	Frontale
Principale materiale della superficie	Vetro
Colore principale	Bianco
Dati nominali collegamento elettrico	7200
Dati nominali collegamento gas	0
Corrente	31,3
Tensione	230
Frequenza	50/60
Lunghezza del cavo di alimentazione elettrica	0
Tipo di spina	No
Collegamento gas	Non disponibile
Larghezza del prodotto	580
Altezza del prodotto	56
Profondità del prodotto	510
Altezza minima della nicchia	30
Larghezza minima della nicchia	560
Profondità della nicchia	490
Peso netto	12.5
Programmi automatici	No

## SPECIFICHE TECNICHE

Indicatore accensione	Sì
Indicatore accensione piastra	3
Tipo di regolazione	Regolazione energia continua
Tipo di coperchio	Nessuno
Indicatore di calore residuo	Separato
Interruttore principale acceso/spento	Sì
Dispositivo di sicurezza	-
Timer elettronico	Sì

## PRESTAZIONI

Funzionamento	Elettrico
---------------	-----------