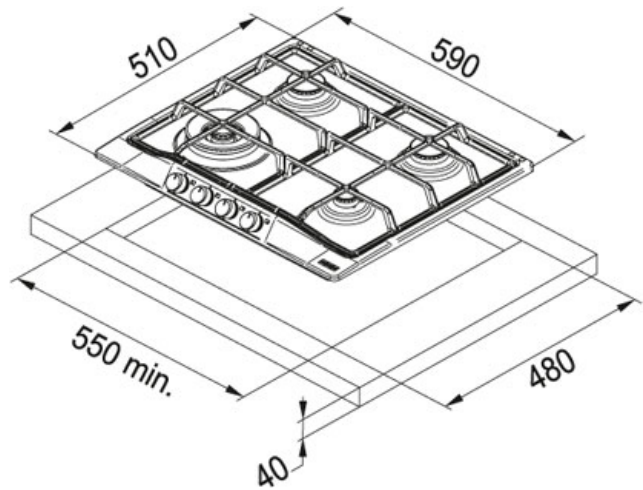


Trend Line 600 FHTL 604 3G TC WH E Bianco |

106.0183.096

FAMIGLIA : Piani Cottura | SERIE : Trend Line 600 | MODELLO : FHTL 604 3G TC WH E | FINITURA : Bianco |
INSTALLAZIONE : Incasso



DATI TECNICI

Type	Gas
Potenza (W)	Ausiliario 1000W Semirapido 1750W Tripla Corona 3800W
Tipo di controllo	Manopole
Griglie in dotazione	Griglie smaltate
Lunghezza totale	590,00 mm
Larghezza totale	510,00 mm
Dimensioni	590x510
Numero Fuochi	4
Foro Incasso	550x480

FUNZIONI

	Accensione elettronica integrata		Griglie in ghisa optional
	Kit manopole optional		Valvola di sicurezza optional
			AISI 304