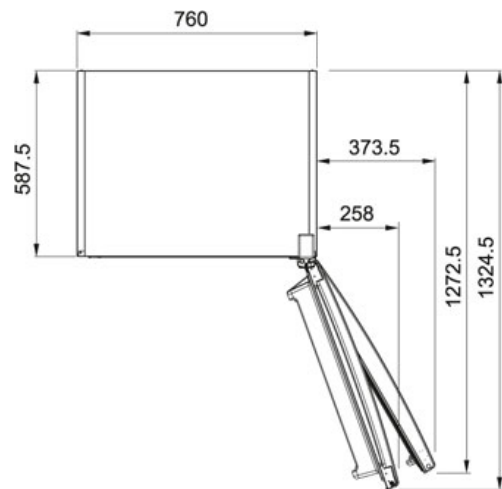


Free Standing FCT 480 NF XS A+ Inox satinato |

118.0187.219


FAMIGLIA : Frigoriferi | SERIE : Free Standing | MODELLO : FCT 480 NF XS A+ | FINITURA : Inox satinato | INSTALLAZIONE : Freestanding



DATI TECNICI

Tipo	Frigorifero doppia porta free standing
Capacità Lorda	484 lt
Classe Energetica	A+
Porta	Reversibili
Sistema di raffreddamento	Total No Frost
Capacità Netta Frigorifero	362 lt
Ripiani in vetro, regolabili in altezza	4
Cassetti per verdura	2
Capacità Netta Congelatore	107 lt
Capacità di congelamento	5,5kg/24h
Larghezza totale	720,00 mm
Nota	Vano Fresh holder Dispenser ghiaccio
Sistema di raffreddamento congelatore	No Frost

FUNZIONI

-  Classe di efficienza energetica A+