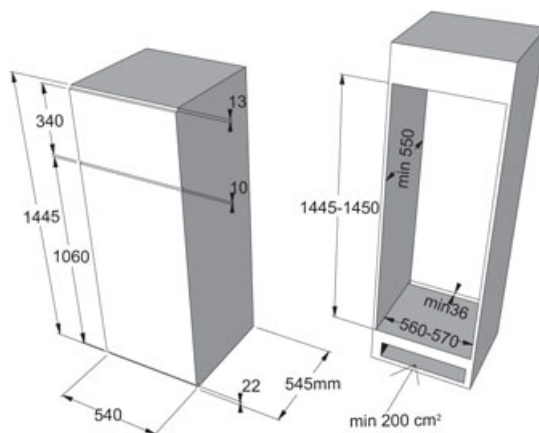


# Frigorifero incasso FCT 240/M SI A+ Da Incasso |

118.0049.129

FAMIGLIA : Frigoriferi | SERIE : Frigorifero incasso | MODELLO : FCT 240/M SI A+ | FINITURA : Da Incasso |


INSTALLAZIONE : Sottopensile



## DATI TECNICI

|   |                                  |
|---|----------------------------------|
| Classe Energetica                       | A+                               |
| Tipo                                    | Frigorifero doppia porta         |
| Porta                                   | Reversibili                      |
| In dotazione                            | 1 griglia + 1 bacinella ghiaccio |
| Capacità Lorda                          | 234 lt                           |
| Scongelamento                           | Manuale                          |
| Numero Contenitori portauova            | 1                                |
| Capacità di congelamento                | 2.5kg/24h                        |
| Ripiani in vetro, regolabili in altezza | 2                                |
| Dimensioni                              | 54 x 145 x 55 cm                 |
| Cassetti per verdura                    | 2                                |
| Capacità Netta Frigorifero              | 183 lt                           |
| Numero portabottiglie                   | 1                                |
| Capacità Netta Congelatore              | 49 lt                            |
| Tasto                                   | Super cooling per frigorifero    |

## FUNZIONI

-  Classe di efficienza energetica A+