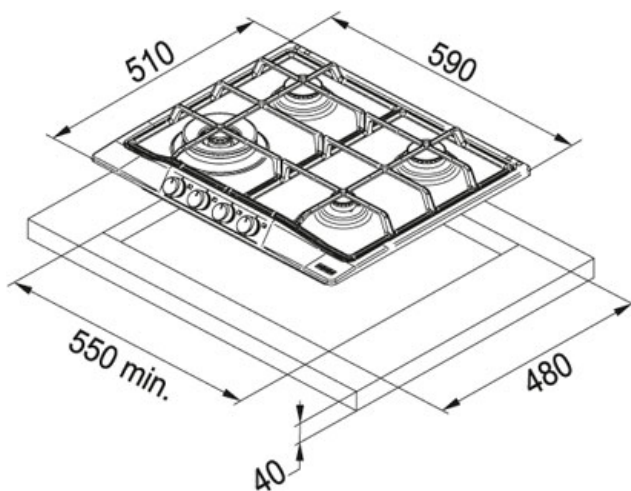
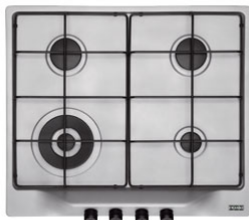


Trend Line 600 FHTL 604 3G TC AL E Alluminio |

106.0183.099





FAMIGLIA : Piani Cottura | SERIE : Trend Line 600 | MODELLO : FHTL 604 3G TC AL E | FINITURA : Alluminio |
INSTALLAZIONE : Incasso



DATI TECNICI

Dimensioni	590x510
Potenza (W)	Ausiliario 1000W Semirapido 1750W Tripla Corona 3300W
Foro Incasso	550x480
Larghezza totale	510,00 mm
Griglie in dotazione	Griglie smaltate
Lunghezza totale	590,00 mm
Numero Fuochi	4
Type	Gas

FUNZIONI

	Accensione elettronica integrata		Griglie in ghisa optional
	Valvola di sicurezza		AISI 304 Kit manopole optional