

iQ700, Forno da incasso, bianco HB633GBW1J



Accessori integrati

- 1 x Teglia da forno smaltata
- 1 x Griglia combinata
- 1 x Leccarda universale smaltata

Accessori opzionali

HZ915003 : Pirofila in vetro con coperchio 5,4 l. , HZ6BCA0 : , HZ638300 : Set griglie telesc.3 liv.ad estraz.compl , HZ638200 : Set griglie telesc.2 liv.ad estraz.compl , HZ638100 : Set griglie telesc.1 liv.ad estraz.compl , HZ636000 : Leccarda in vetro 455x364x30 mm (LxPxA) , HZ634000 : Griglia combinata 455x375x31 mm (LxPxA) , HZ633070 : Teglia profonda adatta a pirolisi , HZ633001 : Coperchio per tegame professionale , HZ632070 : Leccarda , HZ632010 : Teglia antiaderente x microonde e vapore , HZ631070 : Teglia smaltata x microonde e pirolisi , HZ631010 : Teglia antiaderente x microonde e vapore , HZ625071 : Teglia per grigliare adatta a pirolisi , HZ617000 : Teglia per pizza 35 cm , HZ327000 : Pietra refrattaria cottura pane e pizza

- ✓ Diaplay TFT: perfetta leggibilità da ogni prospettiva
- ✓ Classe di efficienza energetica A+: cucinare risparmiando energia
- ✓ softMove: apertura e chiusura assistita della porta del forno

Caratteristiche

Dati tecnici

Colore/materiale del frontale : bianco
 Tipologia costruttiva del prodotto : Da incasso
 Sistema di pulizia : No
 Dimensioni del vano per l'installazione (AxLxP) (mm) : 585-595 x 560-568 x 550
 Dimensioni del prodotto (mm) : 595 x 594 x 548
 Dimensioni del prodotto imballato (AxLxP) (mm) : 670 x 680 x 670
 Materiale del cruscotto : vetro
 Materiale porta : vetro
 Peso netto (kg) : 35,418
 Volume utile (l) : 71
 Metodo di cottura : aria calda intensiva, Grill a superficie grande, Grill a superficie piccola, grill ventilato, Hot Air-Eco, riscaldamento inferiore, riscaldamento superiore/infer.
 Regolazione della temperatura : elettronica
 Numero di luci interne : 1
 Certificati di omologazione : CE, VDE
 Lunghezza del cavo di alimentazione elettrica (cm) : 120
 Codice EAN : 4242003674000
 Numero di vani - (2010/30/CE) : 1
 Classe di efficienza energetica (2010/30/EC) : A+
 Energy consumption per cycle conventional (2010/30/EC) : 0,87
 Energy consumption per cycle forced air convection (2010/30/EC) : 0,69
 Indice di efficienza energetica (2010/30/CE) : 81,2
 Dati nominali collegamento elettrico (W) : 2850
 Corrente (A) : 13
 Tensione (V) : 220-230
 Frequenza (Hz) : 60; 50
 Tipo di spina : Schuko



iQ700, Forno da incasso, bianco HB633GBW1J

Caratteristiche

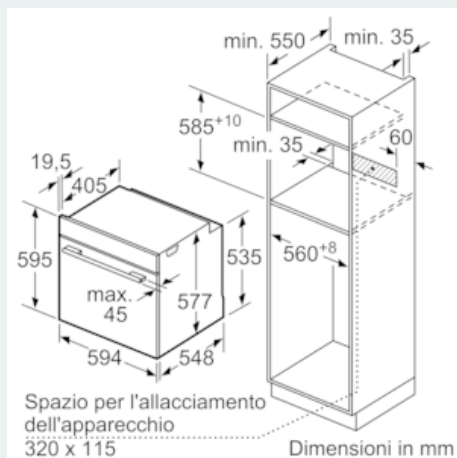
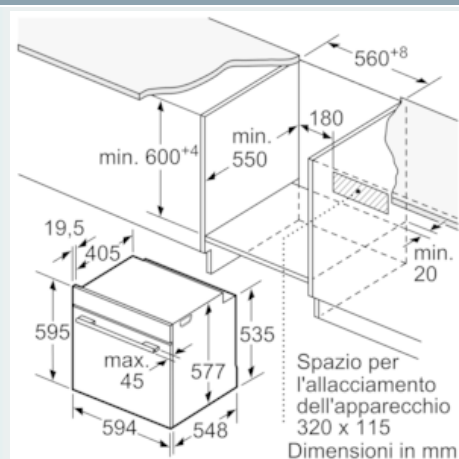
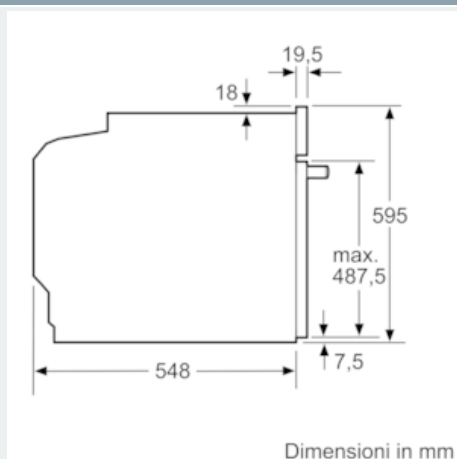
- Display da 2,8" a colori con tecnologia TFT
- Pannelli catalitici Pulizia ecoClean Plus per parete posteriore: parete posteriore
- Volume cavità: 71 l
- 10 programmi di cottura: Aria Calda 4D, Cottura monoLevel 3D Eco, Riscaldamento superiore e inferiore, Riscaldamento Eco, Grill ventilato, Grill a superficie grande, Grill a superficie piccola, Funzione pizza, Funzione speciale per cibi congelati coolStart, Riscaldamento inferiore
- Illuminazione interna alogena, Illuminazione forno disinseribile
- Orologio elettronico con programmazione inizio e fine cottura
- Regolazione della temperatura da 30 °C a 300 °C
- Riscaldamento rapido
- Interno porta tutto in vetro
- Raffreddamento tangenziale

Informazioni tecniche

- Lungh. cavo alimentazione: 120 cm
- Assorbimento massimo elettrico: 2.85 kW
- Dimensioni apparecchio (AxLxP): 595 mm x 594 mm x 548 mm
- Dimensioni nicchia (AxLxP): 560 mm - 568 mm x 585 mm - 595 mm x 550 mm
- Classe di efficienza energetica (acc. EU Nr. 65/2014): A+ (in una scala di classi di efficienza energetica da A+++ a D)
- Consumo energetico per ciclo durante funzionamento convenzionale: 0.87 kWh
- Consumo energetico per ciclo durante funzionamento ventilato: 0.69 kWh
- Numero di cavità: 1
- Tipo di alimentazione: elettrica
- Volume della cavità: 71 l

iQ700, Forno da incasso, bianco HB633GBW1J

Disegni quotati



Se l'apparecchio viene montato sotto un piano di cottura deve essere rispettato il seguente spessore del piano di lavoro (event. incl. sottostruttura).

Tipo di piano di cottura	Spessore del piano di lavoro min.	
	rialzato	a filo
Piano di cottura a induzione	37 mm	38 mm
Piano di cottura con sistema a induzione sull'intera superficie	47 mm	48 mm
Piano di cottura a gas	30 mm	38 mm
Piano di cottura elettrico	27 mm	30 mm