

iQ700
FORNO INC VAPORE MANUALE
CD634GBS1



Forno a vapore compatto per preparazioni di cibi genuini e senza grassi

- ✓ Diaplay TFT: perfetta leggibilità da ogni prospettiva
- ✓ cookControl Plus: successo garantito per molteplici cibi
- ✓ softMove: apertura e chiusura assistita della porta del forno
- ✓ Illuminazione alogena per una chiara visibilità nel tuo forno

Caratteristiche

Dati tecnici

Colore/materiale del frontale : acciaio inox
 Tipologia costruttiva del prodotto : Da incasso
 Dimensioni del vano per l'installazione (AxLxP) (mm) : 450 x 560 x 550
 Dimensioni del prodotto (mm) : 455 x 595 x 548
 Materiale del cruscotto : acciaio inox
 Materiale porta : vetro
 Peso netto (kg) : 25,0
 Certificati di omologazione : CE, VDE
 Lunghezza del cavo di alimentazione elettrica (cm) : 150
 Codice EAN : 4242003658338
 Corrente (A) : 10
 Tensione (V) : 220-240
 Frequenza (Hz) : 60; 50
 Tipo di spina : Schuko
 Certificati di omologazione : CE, VDE

Accessori integrati

1 x Vassoio vapore, forato, misura L
 1 x Vassoio vapore, non forato, misura L
 1 x Spugna



iQ700

FORNO INC VAPORE MANUALE

CD634GBS1

Caratteristiche

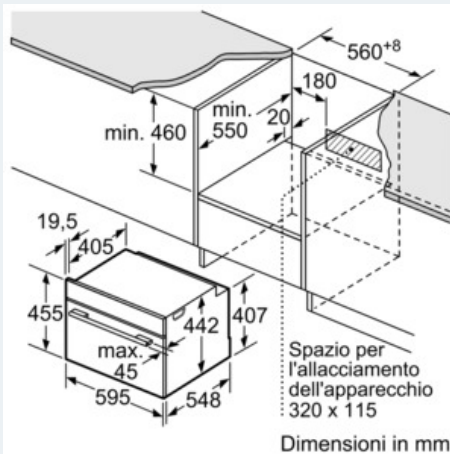
- Display da 2,8" a colori con tecnologia TFT
- Volume cavità: 38 l
- FORNO INC VAPORE MANUALE dotato di 4 funzioni di cottura:
Cottura a vapore, rigenerazione cibi, lievitazione, scongelamento
- Funzioni aggiuntive:
decalcificare
pulizia
Rigenerazione cibi
- Capacità serbatoio: 1.3 l
- Sistema di cottura assistita: Programmi automatici
- Numero programmi automatici: 20 pezzi
- Illuminazione interna
- Orologio elettronico con programmazione inizio e fine cottura
- Interno porta tutto in vetro
- Temperatura da 30 °C a 100 °C
- Porta a ribalta, Porta con chiusura ammortizzata SoftClose, SoftOpening
- Raffreddamento tangenziale
- Temperatura porta max. 40°C
- 1 x Vassoio vapore, forato, misura L, 1 x Vassoio vapore, non forato, misura L, 1 x Spugna

Informazioni tecniche

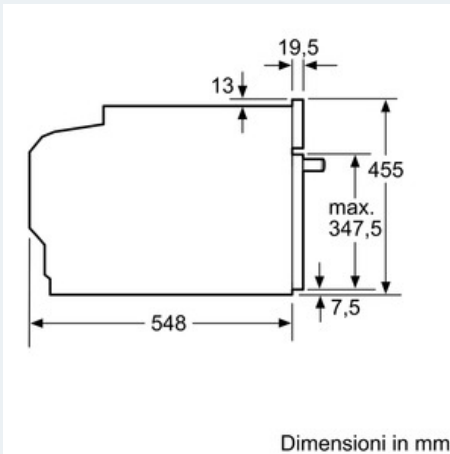
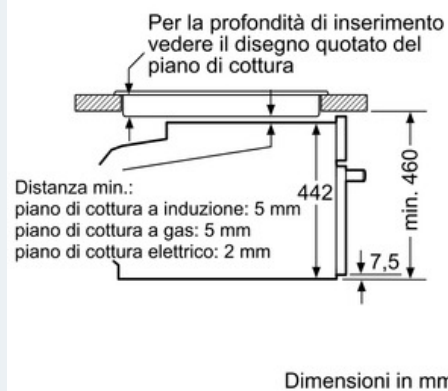
- Potenza max. assorb. (elettr.): 1.9 kW
- Dimensioni apparecchio (HxLxP): 455 mm x 595 mm x 548 mm
- Dimensioni nicchia (HxLxP): 560 mm - 568 mm x 450 mm - 455 mm x 550 mm

iQ700 FORNO INC VAPORE MANUALE CD634GBS1

Disegni quotati



Montaggio con un piano di cottura.



Se l'apparecchio compatto viene montato sotto un piano di cottura deve essere rispettato il seguente spessore del piano di lavoro (event. incl. sottostruttura).

Tipo di piano di cottura	Spessore del piano di lavoro min.	
	rialzato	a filo
Piano di cottura a induzione	42 mm	43 mm
Piano di cottura con sistema a induzione sull'intera superficie	48 mm	53 mm
Piano di cottura a gas	37 mm	47 mm
Piano di cottura elettrico	28 mm	30 mm

