

# WP 76/3

12NC: 854276301050

Codice EAN: 8003437241116

Whirlpool

SENSING THE DIFFERENCE



## Lavastoviglie da incasso Whirlpool: colore argento, grande capienza - WP 76/3

Caratteristiche di questa lavastoviglie da incasso Whirlpool: color argento. Classe di efficienza energetica A+. Piedini regolabili in altezza per una stabilità perfetta su ogni superficie. Un utile timer digitale che segnala la fine del ciclo di lavaggio. Eccellente capacità di pulizia per risultati di lavaggio ideali.



### Partenza ritardata

Creata su misura per te. L'opzione Partenza Ritardata permette di scegliere l'orario migliore in cui far partire il lavaggio una volta caricata la lavastoviglie. Una soluzione perfetta per evitare il contemporaneo funzionamento di più elettrodomestici e per sfruttare meglio le tariffe bi-orarie dei fornitori di energia elettrica. Praticità e risparmio in ogni momento della giornata.



### Cerniere di grandi dimensioni

Bellezza in ogni dettaglio. Le cerniere di grandi dimensioni garantiscono una perfetta armonia e allineamento tra il basamento e l'anta decorativa.



### EcoFriendly

Risparmi straordinari. La tecnologia 6° SENSO Eco compatibile è caratterizzata da sensori intelligenti cui ruolo è quello di monitorare continuamente il ciclo di lavaggio e rilevare il grado di sporcizia per adattare di conseguenza l'utilizzo delle risorse. Goditi una pulizia perfetta e risparmia fino al 50% di energia, acqua e tempo.\* (\* Comparazione tra il consumo minimo e massimo dei programmi 6° SENSO).



### 13 coperti

Tutto lo spazio di cui hai bisogno. Questa lavastoviglie Whirlpool offre 13 coperti per goderti tutto lo spazio di cui hai bisogno.



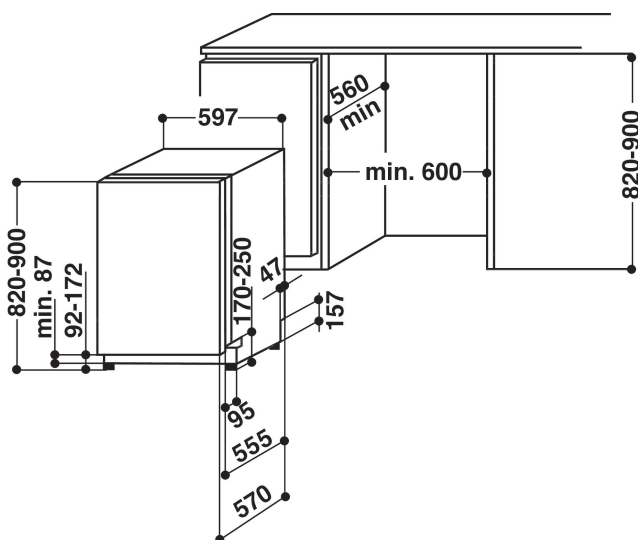
### Silenziosa

Prestazioni silenziose. La tua lavastoviglie Whirlpool è stata pensata per garantire risultati di lavaggio perfetti mantenendo la rumorosità ai livelli più bassi possibili.



### Tecnologia 6° SENSO

Nessun prelavaggio necessario. La tecnologia garantisce risultati perfetti senza bisogno di pretrattare o lavare a mano, mentre riduce i costi di consumo dell'acqua.



- Tipo di installazione: Incasso
- Classe energetica A+
- 13 coperti
- Tecnologia 6° SENSO
- Silenziosità: 46 dB(A)
- 11.5 lt per ciclo (3220 lt annui)
- Tecnologia PowerClean PRO
- PowerClean PRO
- Filtro autopulente
- Partenza ritardata 1-24 h
- FlexiSpace
- Cesto superiore regolabile in altezza e removibile
- Mezzocarico
- Cesto portaposate
- Tabs "All in One"
- Intensivo
- Prelavaggio

# WP 76/3

12NC: 854276301050

Codice EAN: 8003437241116

# Whirlpool

SENSING THE DIFFERENCE

## CARATTERISTICHE PRINCIPALI

Tipologia costruttiva del prodotto	Da incasso
Tipo di installazione	Totalmente integrato
Tipo di controllo	Meccanico ed elettronico
Tipologia dei dispositivi di controllo e segnalazione	LED
Piano removibile	No
Porta pannellabile	Non disponibile
Colore principale	Silver
Dati nominali collegamento elettrico	2200
Corrente	10
Tensione	220-230
Frequenza	50
Lunghezza del cavo di alimentazione elettrica	150
Tipo di spina	Schuko
Lunghezza tubo entrata	150
Lunghezza tubo uscita	200
Zoccolo regolabile	No
Altezza con piano di lavoro	0
Piedini regolabili	Sì - tutti
Altezza del prodotto	820
Larghezza del prodotto	597
Profondità del prodotto	555
Profondità con porta aperta a 90 gradi	1150
Altezza minima della nicchia	820
Altezza massima della nicchia	900
Larghezza minima della nicchia	600
Larghezza massima della nicchia	600
Profondità della nicchia	570
Peso netto	41
Peso lordo	42.2

## SPECIFICHE TECNICHE

Programmi automatici	Sì
Massima temperatura immissione acqua	60
Opzioni partenza ritardata	Regolazione continua
Tempo massimo di partenza ritardata	24
Indicatore avanzamento programma	Yes
Indicatore digitale conto alla rovescia	Sì
Spia esaurimento sale	Sì
Spia brillantante	Sì
Dispositivo di sicurezza	Yes
Cestello superiore regolabile	Yes
Dimensioni massime piatto caricabile su cestello superiore	0
Dimensioni massime piatto caricabile su cestello inferiore	0
Numero di coperti	13

## PRESTAZIONI

Classe di efficienza energetica - nuova (2010/30/EU)	A+
Consumo di energia annuale - nuova (2010/30/EC)	293
Durata della modalità stand-by - nuova (2010/30/EC)	3
Consumo in modalità stand-by - Nuova (2010/30/EU)	1.27
Consumo in modalità spento - Nuova (2010/30/EU)	0.4
Consumo d'acqua annuo - nuovo (2010/30/EC)	3220
Rumorosità	46

ENERGIA - ENERGIJA - ENERPEIA  
ENERGIJA - ENERGY - ENERGIE  
ENERGI

**Whirlpool** WP 76/3

**A<sup>+</sup>**

**293** kWh/annum

**3220** L/annum

**46** dB

2010/1059