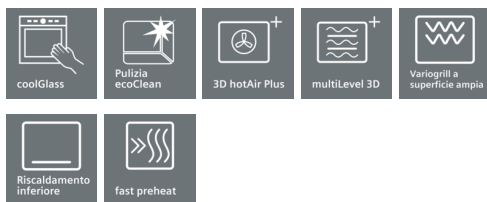


iQ300, Forno da incasso, Acciaio inox HB21AB523J



Accessori integrati

- 1 x Griglia combinata
- 1 x Leccarda universale smaltata

Accessori opzionali

- HZ915003 Pirofila in vetro con coperchio 5,4 l.
- HZ333001 Coperchio per leccarda extra profonda
- HZ327000 Pietra refrattaria cottura pane e pizza
- HZ317000 Teglia per pizza

Forno da incasso 60 cm dotato dell'innovativo sistema di cottura 3D che permette di cucinare perfettamente uno, due o tre diverse pietanze simultaneamente.

- ✓ Fino a 3 diverse pietanze cotte perfettamente grazie all'innovativo sistema di cottura 3D.
- ✓ Lo speciale rivestimento ecoClean riduce odori e macchie nel tuo forno.
- ✓ Classe di efficienza energetica A

Caratteristiche

Dati tecnici

Colore/materiale del frontale : Acciaio inox
 Tipologia costruttiva del prodotto : Da incasso
 Sistema di pulizia : No
 Dimensioni del prodotto (mm) : 595 x 595 x 550
 Dimensioni del prodotto imballato (AxLxP) (mm) : 670 x 690 x 670
 Materiale del cruscotto : acciaio inox
 Materiale porta : vetro
 Peso netto (kg) : 32,306
 Volume utile (l) : 66
 Metodo di cottura : aria calda, Grill a superficie grande var., grill ventilato, riscaldamento inferiore, riscaldamento superiore/infer.
 Materiale della cavità : Smaltato
 Regolazione della temperatura : Meccanico
 Numero di luci interne : 1
 Certificati di omologazione : CE, VDE
 Lunghezza del cavo di alimentazione elettrica (cm) : 100
 Codice EAN : 4242003586853
 Numero di vani - (2010/30/CE) : 1
 Classe di efficienza energetica (2010/30/EC) : A
 Energy consumption per cycle conventional (2010/30/EC) : 0,93
 Energy consumption per cycle forced air convection (2010/30/EC) : 0,84
 Indice di efficienza energetica (2010/30/CE) : 101,2
 Dati nominali collegamento elettrico (W) : 2750
 Corrente (A) : 16
 Tensione (V) : 220-230
 Frequenza (Hz) : 60; 50
 Tipo di spina : Schuko



4 242003 586853

iQ300, Forno da incasso, Acciaio inox HB21AB523J

Caratteristiche

Sistema di controllo

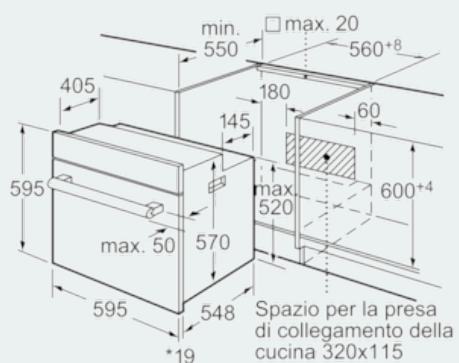
- 5 funzioni di cottura
- Cottura multiLevel 3D
- Riscaldamento rapido manuale
- Interno porta tutto in vetro
- Resistenza del grill abbattibile per facilitare la pulizia
- Pareti del forno con smalto vetrificato e porta
- rimovibile per una facile pulizia
- Raffreddamento tangenziale

Altre caratteristiche

- Colore led blu
- Manopole a scomparsa push-pull
- Timer con autospegnimento
- Classe di efficienza energetica (acc. EU Nr. 65/2014): A (in una scala di classi di efficienza energetica da A+++ a D)
- Consumo energetico per ciclo durante funzionamento convenzionale: 0.93 kWh
- Consumo energetico per ciclo durante funzionamento ventilato: 0.84 kWh
- Numero di cavità: 1
- Tipo di alimentazione: elettrica
- Volume della cavità: 66 l

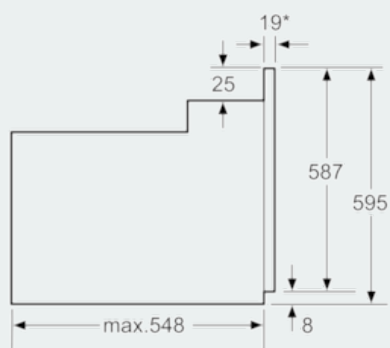
iQ300, Forno da incasso, Acciaio inox HB21AB523J

Disegni quotati



* Con parte frontale in metallo 20mm

Dimensioni in mm



* Con parte frontale in metallo 20mm

Dimensioni in mm