

Serie | 6 Lavastoviglie
**SMV53L30EU »SilencePlus«
Lavastoviglie 60 cm
ActiveWater
Modello a scomparsa totale**

A+
Lavastoviglie activeWater con cestello varioFlex: grande flessibilità sia nel cestello superiore che in quello inferiore.

- **Cestelli VarioFlex:** Flessibilità ottimale nel cestello superiore ed inferiore.
- **VarioSpeed:** dimezza i tempi di lavaggio dei programmi principali con ottimi risultati di lavaggio e asciugatura.
- **AquaStop:** protezione totale contro gli allagamenti, garantita a vita.
- **Sistema Protezione Cristalli:** protegge i bicchieri e li mantiene brillanti nel tempo.
- **EcoSilence Drive:** un motore efficiente, potente, durevole e silenzioso.

Dati tecnici

Consumo d'acqua (l) :	11,7
Tipologia costruttiva del prodotto :	Da incasso
Altezza senza piano di lavoro (mm) :	815
Dimensioni del vano per l'installazione (AxLxP) (mm) :	815-875 x 600 x 550
Profondità con porta aperta a 90 gradi (mm) :	1150
Piedini regolabili :	Si - solo frontale
Regolazione massima dei piedini (mm) :	60
Zoccolo regolabile :	in profondità/in altezza
Peso netto (kg) :	33,0
Peso lordo (kg) :	35,0
Dati nominali collegamento elettrico (W) :	2400
Corrente (A) :	10
Tensione (V) :	220-240
Frequenza (Hz) :	60; 50
Lunghezza del cavo di alimentazione elettrica (cm) :	175
Tipo di spina :	Schuko
Lunghezza tubo entrata (cm) :	165
Lunghezza tubo uscita (cm) :	190
Codice EAN :	4242002772707
Numero di coperti :	12
Classe di efficienza energetica - nuova (2010/30/EC) :	A+
Consumo di energia annuale (kWh/anno) - nuova (2010/30/EC) :	290
Consumo di energia (kWh) :	1,02
Consumo in modalità stand-by (W) - Nuova (2010/30/EC) :	0,10
Consumo in modalità spento (W) - Nuova (2010/30/EC) :	0,10
Consumo d'acqua annuo (l/anno) - nuovo (2010/30/EC) :	3300
Classe di efficienza di asciugatura :	A
Programma di riferimento :	Eco
Durata totale di un ciclo del programma di riferimento (min) :	210
Rumorosità (db(A) re 1 pW) :	48
Tipo di installazione :	Totalmente integrato



4 242002 772707

Serie | 6 Lavastoviglie

SMV53L30EU »SilencePlus« Lavastoviglie 60 cm ActiveWater Modello a scomparsa totale

Lavastoviglie activeWater con cestello varioFlex: grande flessibilità sia nel cestello superiore che in quello inferiore.

Pannello di controllo

- 5 programmi:
Intensivo 70 °C, Auto 45-65 °C, Eco 50 °C, Rapido 45 °C, Prelavaggio
- 2 Funzioni speciali: VarioSpeed, 1/2 Flex (Mezzo carico flessibile)
- Partenza ritardata (1-24h)
- Indicazione tempo residuo (min.) sul display
- Segnalatore acustico di fine programma

Caratteristiche tecniche

- Sistema Idraulico ActiveWater
- Motore senza spazzole EcoSilence Drive
- Auto 3in1: Sistema automatico riconoscimento detersivo (in polvere, pastiglia, liquido)
- AquaSensor, Sensore di carico

Dotazioni interne

-
- EcoDosage
- Dispositivo Up&Down a 3 livelli
- InfoLight
- Sistema di filtri autopulenti a 3 livelli con microfiltro ondulato

Sicurezza

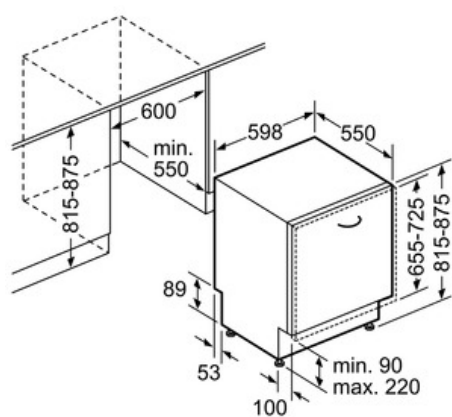
- Sistema "Protezione cristalli"
- AquaStop garantito a vita

Dati Etichetta Energetica

- 12 coperti
- Classe di Efficienza Energetica: A+
- Consumo energetico annuale nel programma Eco 50, basato su 280 cicli di lavaggio con acqua fredda ed in modalità basso consumo: 290 kWh/Anno
- Consumo energetico nel programma Eco 50: 1.02 kWh
- Assorbimento in modalità Spento / Lasciato acceso: 0.1 W / 0.1 W
- Consumo di acqua annuale nel programma Eco 50, basato su 280 cicli di lavaggio: 3300 Litri/Anno.
- Consumo di acqua nel programma Eco 50: 11.7 l
- Classe di Efficacia di Asciugatura: A
- Durata del programma Eco 50: 210 min
- Durata della modalità Lasciato acceso: 0 min
- Livello sonoro: 48 db (re 1 pW)

Dimensioni

- Dimensioni del prodotto (HxLxP): 81.5 x 59.8 x 55 cm
- Materiale vasca interna base in Polinox, laterali in acciaio

Serie | 6 Lavastoviglie**SMV53L30EU »SilencePlus«
Lavastoviglie 60 cm ActiveWater
Modello a scomparsa totale**

Dimensioni in mm