

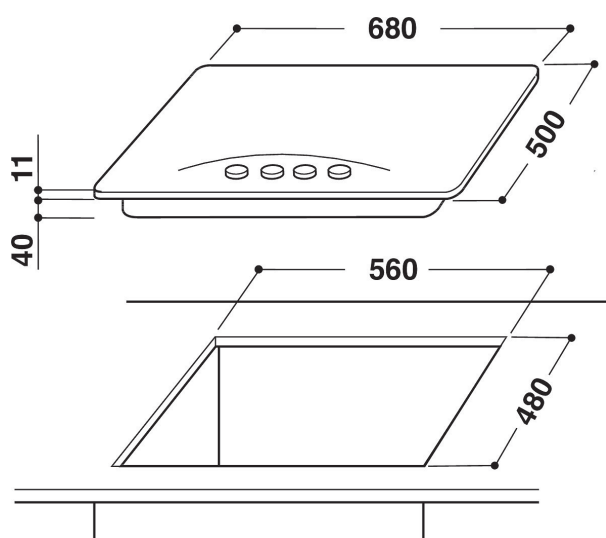
AKM 394/NA

12NC: 857139438700

Codice EAN: 8003437930744

Whirlpool

SENSING THE DIFFERENCE



- Griglie in ghisa
- Termovalvole di sicurezza
- Adattatore pentola Wok
- Manopole Black/Bronze
- 3 griglie Rectangular Ghisa
- Comandi Front
- Piano cottura da 70 cm
- Comando meccanico
- Accensione elettronica sottomanopola
- 5 bruciatori
- 5 bruciatori: 1 bruciatore Ausiliario 1000 W, 1 bruciatore Rapido 3000 W, 1 bruciatore Semirapido 1650 W, 1 bruciatore Semirapido 1650 W e 1 bruciatore Tripla corona 3300 W.
- Cavo elettrico incluso
- Dimensioni AxLxP: 41x680x500 mm
- Dimensioni nicchia AxLxP: 30x560x480 mm

Piano cottura a gas Whirlpool: 5 fuochi - AKM 394/NA

Caratteristiche di questo piano cottura a gas Whirlpool: adattatore Wok, appositamente pensato per cucinare con il wok.



Double zone G0

Un'esperienza culinaria versatile. Questo piano da cottura Whirlpool a tecnologia Double Zone G0, offre due zone di cottura separate, che ti permettono di utilizzare contemporaneamente pentole e padelle piccole e grandi.



Cottura Wok

Questo piano cottura dispone di un fuoco Wok, la soluzione perfetta per soffritti e tutte le ricette che richiedono una cottura veloce.



Comandi frontali

Controllo semplice ed intuitivo, facilmente accessibile. I controlli sono posizionati sulla parte anteriore del tuo piano cottura, garantendoti un'esperienza d'uso facilitata e semplice.

AKM 394/NA

12NC: 857139438700

Codice EAN: 8003437930744

Whirlpool

SENSING THE DIFFERENCE

CARATTERISTICHE PRINCIPALI

Linea prodotto	Piano cottura
Tipologia costruttiva del prodotto	Da incasso
Tipo di controllo	Meccanico
Tipologia dei dispositivi di controllo e segnalazione	Non disponibile
Numero di bruciatori a gas	5
Numero di punti cottura elettrici	0
Numero di piastre elettriche	0
Numero di piastre radianti	0
Numero di piastre alogene	0
Numero di piastre a induzione	0
Numero di scaldavivande elettrici	0
Ubicazione del cruscotto	Frontale
Principale materiale della superficie	Smaltato
Colore principale	Nuovo antracite
Dati nominali collegamento elettrico	0
Dati nominali collegamento gas	10600
Corrente	0
Tensione	230
Frequenza	50
Lunghezza del cavo di alimentazione elettrica	0
Tipo di spina	No
Collegamento gas	Cilindrico
Larghezza del prodotto	680
Altezza del prodotto	41
Profondità del prodotto	500
Altezza minima della nicchia	30
Larghezza minima della nicchia	560
Profondità della nicchia	480
Peso netto	13.6
Programmi automatici	No

SPECIFICHE TECNICHE

Indicatore accensione	No
Indicatore accensione piastra	0
Tipo di regolazione	Regolazione temperatura
Tipo di coperchio	Vetro
Indicatore di calore residuo	Nessuno
Interruttore principale acceso/spento	No
Dispositivo di sicurezza	Sì
Timer elettronico	No

PRESTAZIONI

Funzionamento	Gas
---------------	-----