

AKT 310/IX

12NC: 859431001020

Codice EAN: 8003437809286

Whirlpool

SENSING THE DIFFERENCE



Piano cottura Whirlpool: 2 piastre elettriche - AKT 310/IX

Caratteristiche di questo piano cottura Whirlpool: 2 piastre elettriche. Alimentazione elettrica.



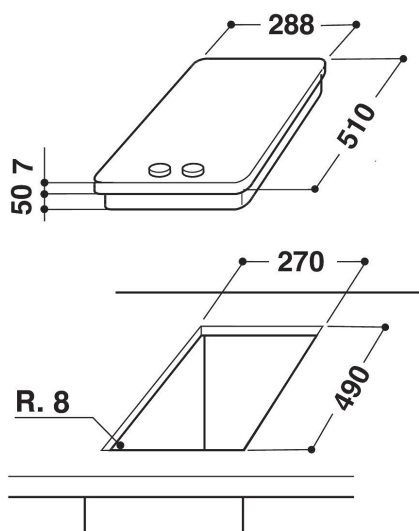
Acciaio Inox

Per un look moderno ed elegante nella tua cucina.



Comandi frontali

Controllo semplice ed intuitivo, facilmente accessibile. I controlli sono posizionati sulla parte anteriore del tuo piano cottura, garantendoti un'esperienza d'uso facilitata e semplice.



- Interruttore di accensione/spengimento
- Manopole Silver painted body/Inox cap
- Comandi Front
- Piano cottura da 30 cm
- Comando meccanico
- Piano di cottura inox
- Cavo elettrico incluso
- 2 zone di cottura
- 2 zone di cottura: 1 Rapido 1500 W, 1 Rapido 2000 W
- Dimensioni AxLxP: 57x288x510 mm
- Dimensioni nicchia AxLxP: 50x270x490 mm
- Portata collegamento elettrico: 3500 W
- Tensione: 230 V

AKT 310/IX

12NC: 859431001020

Codice EAN: 8003437809286

Whirlpool

SENSING THE DIFFERENCE

CARATTERISTICHE PRINCIPALI

Linea prodotto	Piano cottura
Tipologia costruttiva del prodotto	Da incasso
Tipo di controllo	Meccanico
Tipologia dei dispositivi di controllo e segnalazione	-
Numero di bruciatori a gas	0
Numero di punti cottura elettrici	2
Numero di piastre elettriche	2
Numero di piastre radianti	0
Numero di piastre alogene	0
Numero di piastre a induzione	0
Numero di scaldavivande elettrici	0
Ubicazione del cruscotto	Front
Principale materiale della superficie	Inox
Colore principale	Inox
Dati nominali collegamento elettrico	3500
Dati nominali collegamento gas	0
Corrente	-
Tensione	230
Frequenza	50
Lunghezza del cavo di alimentazione elettrica	-
Tipo di spina	No
Collegamento gas	-
Larghezza del prodotto	288
Altezza del prodotto	57
Profondità del prodotto	510
Altezza minima della nicchia	50
Larghezza minima della nicchia	270
Profondità della nicchia	490
Peso netto	9
Programmi automatici	No

SPECIFICHE TECNICHE

Indicatore accensione	-
Indicatore accensione piastra	-
Tipo di regolazione	Regolazione energia ad intervalli
Tipo di coperchio	-
Indicatore di calore residuo	Nessuno
Interruttore principale acceso/spento	Sì
Dispositivo di sicurezza	-
Timer elettronico	No

PRESTAZIONI

Funzionamento	Elettrico
---------------	-----------