

PLASMA-W240

SUPPORTO A PARETE NEOMOUNTS PER TV

SPECIFICAZIONI

GENERALE

Dim. min. schermo*	23 inch
Dim. max. schermo*	60 inch
Peso minimo	0 kg (per schermo)
Peso massimo	45 kg (per schermo)
Schermi	1
Minimo VESA	75x75 mm
Massimo VESA	400x400 mm
Distanza dalla parete	5,9 cm

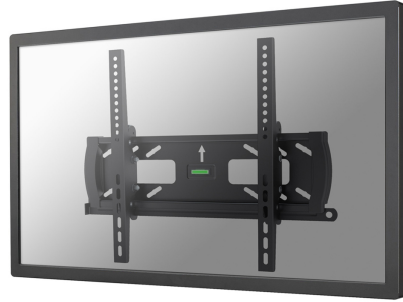
FUNZIONALITÀ

Tipologia	Inclinazione
Inclinazione (gradi)	25°
Tipo di regolazione	Nessuno
Chiudibile	Chiudibile - Lucchetto NON incluso

INFORMAZIONI

Colore	Nero
Materiale principale	Acciaio
Garanzia	5 anni
EAN code	8717371444105

*Nota: le dimensioni in pollici segnalate sono solo indicative, combinate con il peso e le dimensioni VESA. Il peso massimo e la dimensione VESA sono restrizioni assolute per i prodotti e non devono essere superati.



Neomounts



Neomounts

PLASMA-W240 è un supporto a parete basculante per schermi LCD/LED fino a 60" (152 cm).

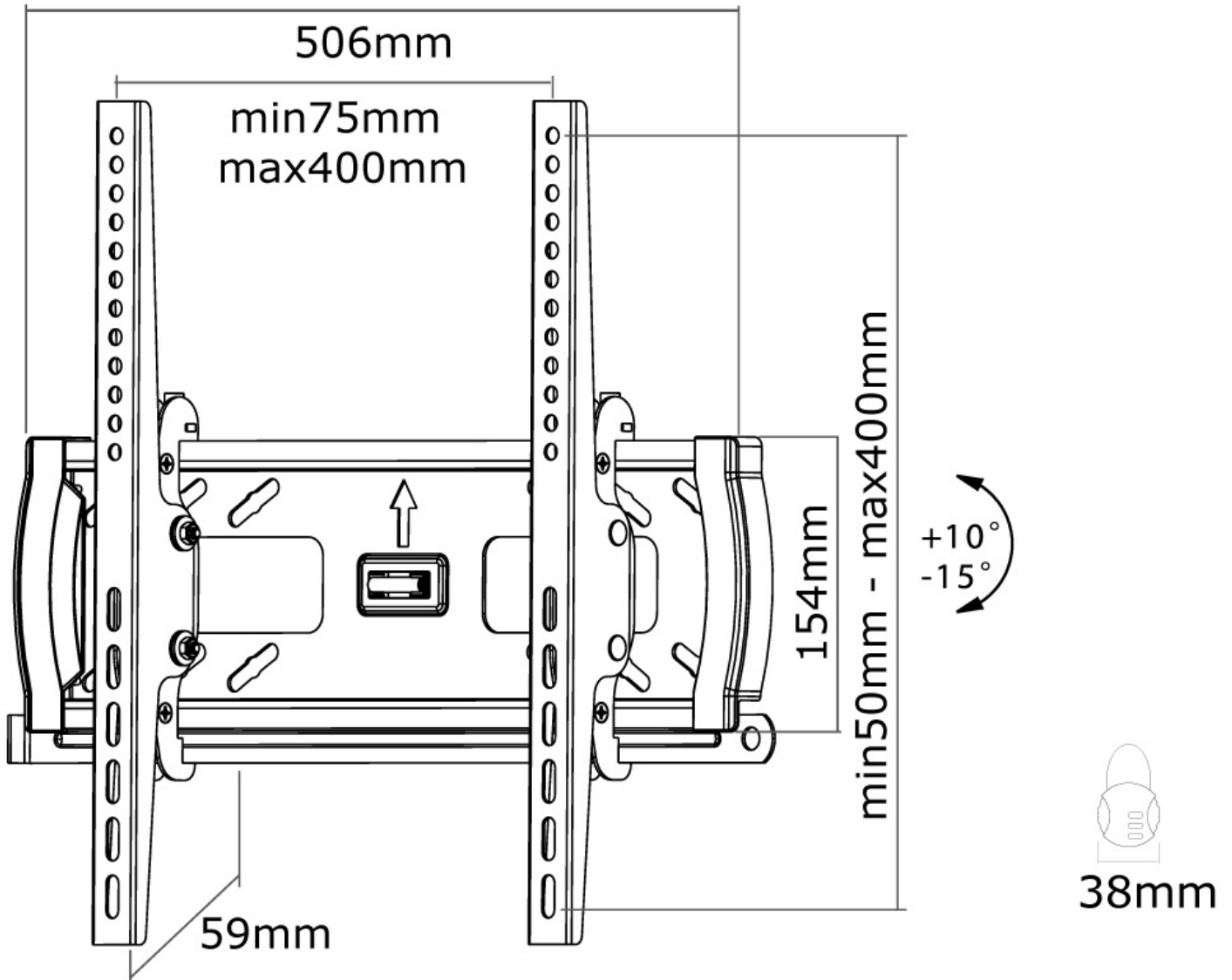
Il montaggio a parete Neomounts basculante, modello PLASMA-W240, consente di collegare un televisore LED sul muro.

Questo supporto di soli 59 millimetri di profondità renderà la vostra TV LED un tutt'uno con la parete. Il PLASMA-W240, adatto a schermi fino a 60" (152 cm) con capacità massima di trasporto di 50 kg può essere montato su schermi con fori VESA fino a 400x400.

La facile installazione consente di montare la striscia orizzontale sulla parete e i due ganci sul retro dello schermo. Collegate poi lo schermo nella striscia e godetevi pienamente la vostra TV. Questo supporto è realizzato in metallo resistente e viene fornito completo di accessori.

PLASMA-W240

SUPPORTO A PARETE NEOMOUNTS PER TV



Neomounts